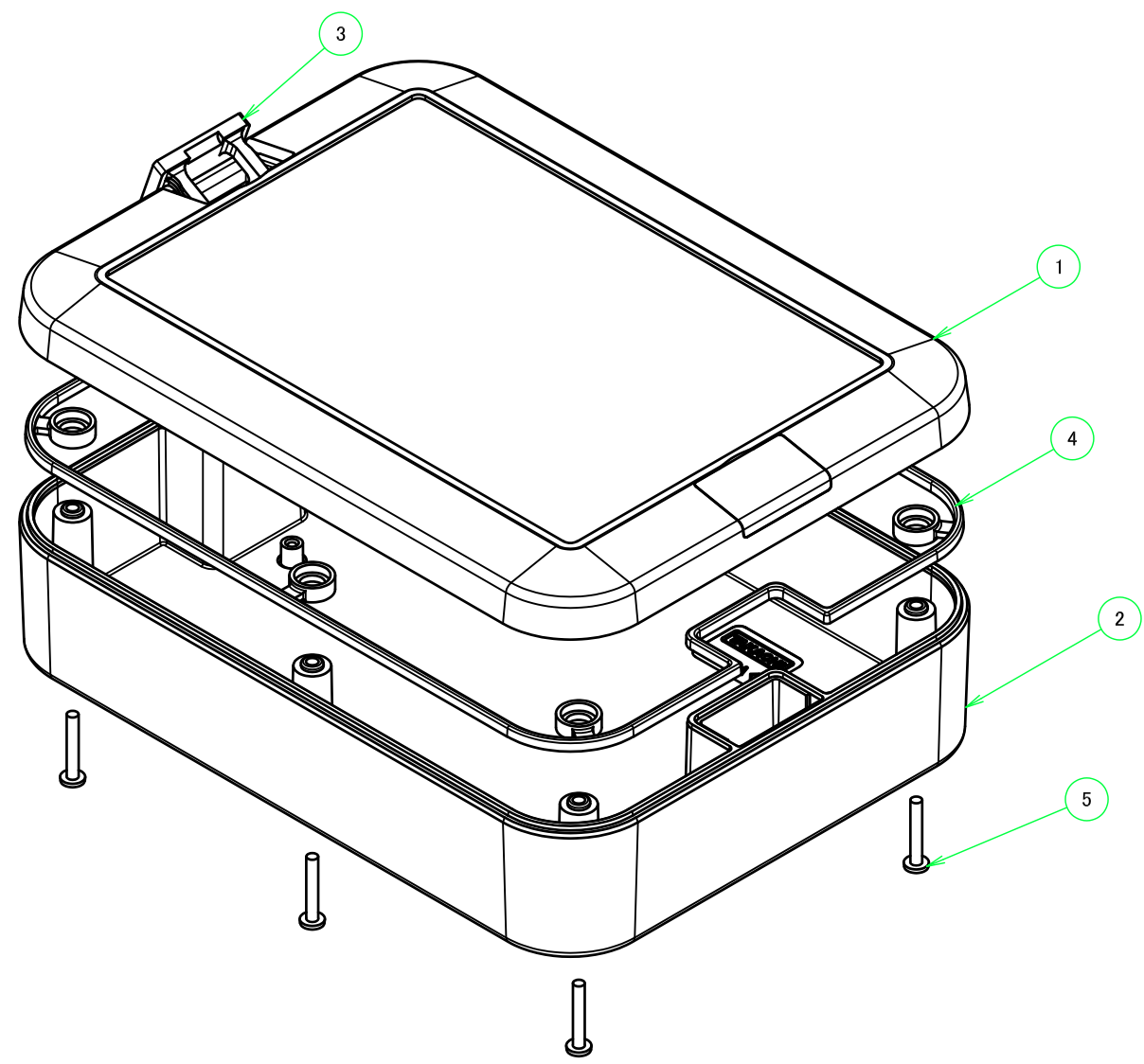


構成内容 / Components				
No.	名称 / Part name	数量 / Pcs	材質 / Material	色・表面処理 / Color・Finish
1	トップカバー / Top cover	1	ASA樹脂 UL94HB / UV-resistant ASA UL94HB 難燃性ABS樹脂 (UL94V-0 主成分) / Flame-resistant ABS UL94V-0	ホワイトグレー / White gray チャコールグレー / Charcoal gray
2	ボディー / Bottom base	1	ASA樹脂 UL94HB / UV-resistant ASA UL94HB 難燃性ABS樹脂 (UL94V-0 主成分) / Flame-resistant ABS UL94V-0	ホワイトグレー / White gray チャコールグレー / Charcoal gray
3	ブラインドカバー / Blind lids	2	ASA樹脂 UL94HB / UV-resistant ASA UL94HB 難燃性ABS樹脂 (UL94V-0 主成分) / Flame-resistant ABS UL94V-0	ホワイトグレー / White gray チャコールグレー / Charcoal gray
4	ガスケット / Gasket	1	シリコンゴム / Silicone	ブラック / Black
5	取付ビス(バインド M2.5 x 16) Screw (Binding head M2.5 - 16)	6	ステンレス Stainless steel	無処理 Unfinished



■テクニカルデータ / Technical Data■

保護等級 / Protection class : IP68(水深1メートル 24時間 / Immersion of up to 1m depth and Test time 24 hours)

使用温度範囲 / Operating temperature : ASA -20°C ~ +60°C ・ ABS -10°C ~ +50°C *注1

締付トルク / Recommended torque

カバー / Top-cover fastening : 0.25N・m ~ 0.35N・m

基板 / PCB mounting : 0.2N・m ~ 0.25N・m

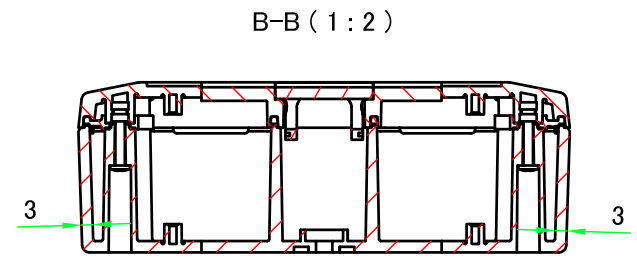
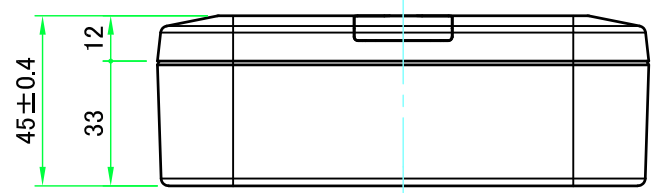
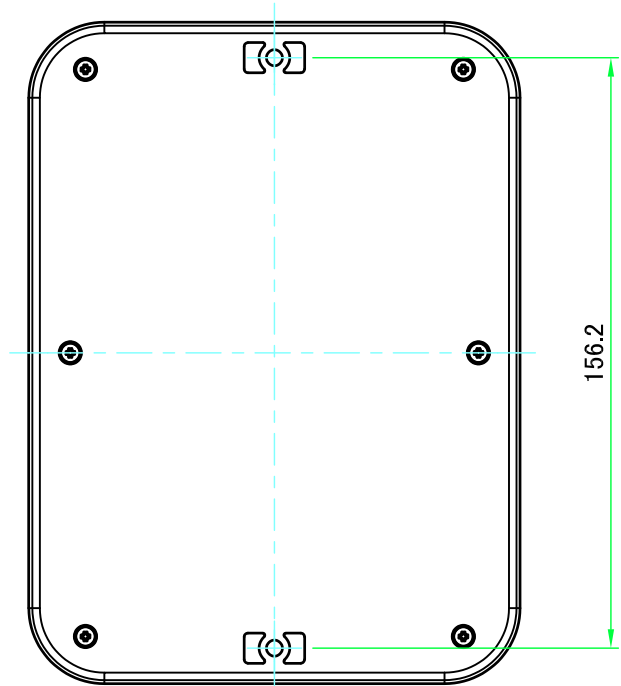
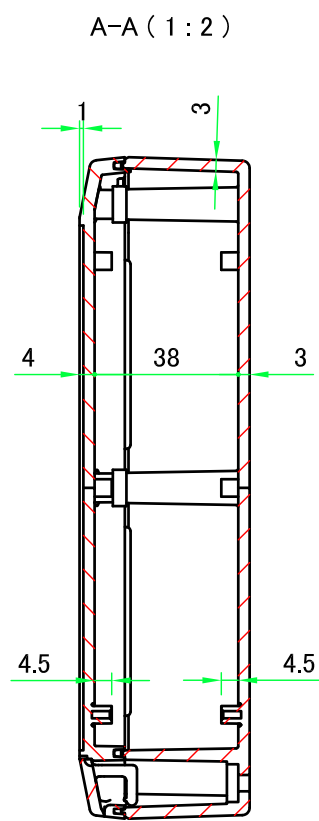
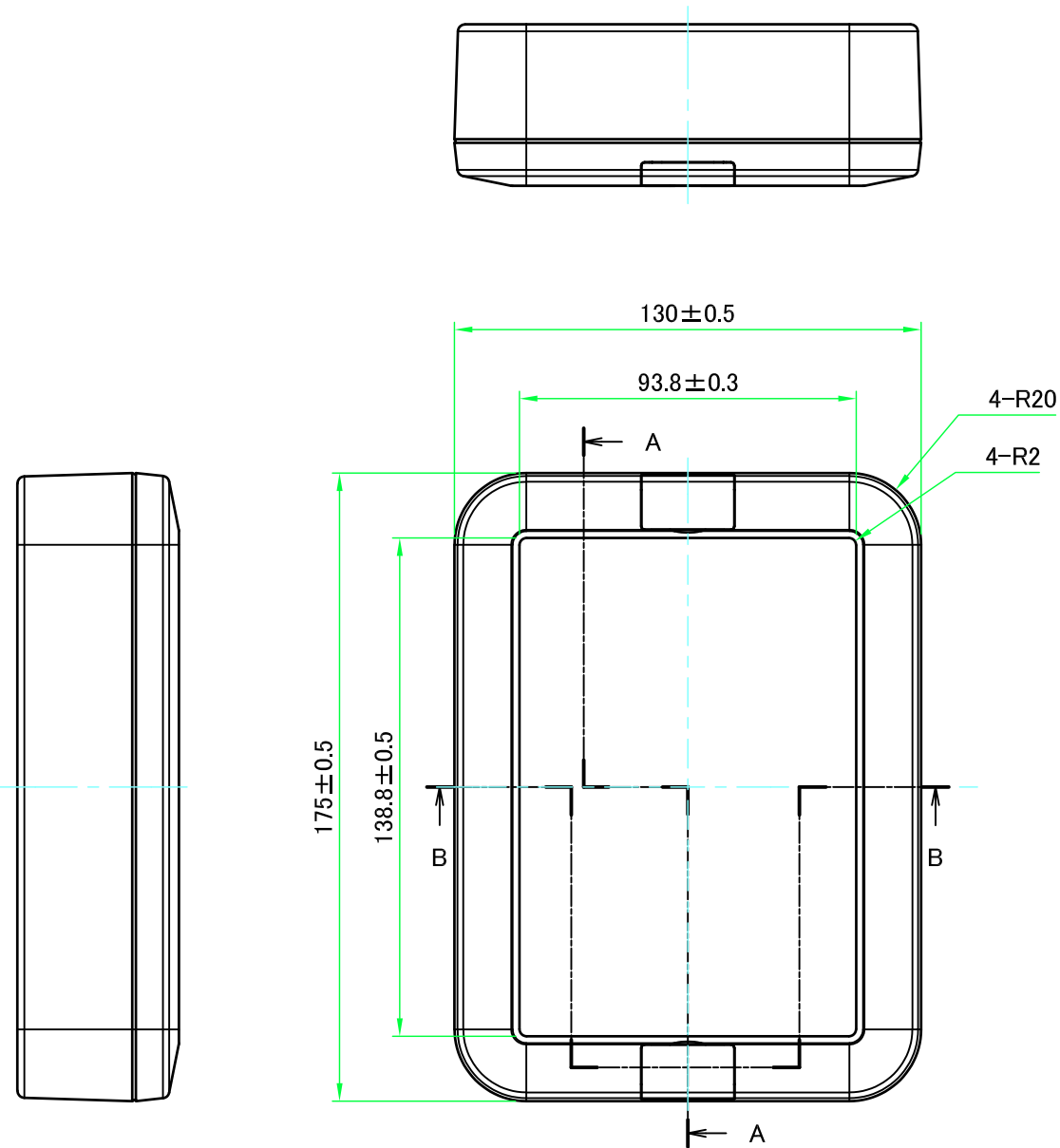
*注1 プラスチックは低温環境になるほど脆化します。低温環境でご使用の場合、衝撃が加わらないよう設置して下さい。

It may become brittle and break under impact when temperature is lowered close to -20°C.

本図面および付帯する部品図の著作権は株式会社タカチ電機工業に帰属します。 / Copyright (C) TAKACHI ELECTRONICS ENCLOSURE CO., LTD. All Rights Reserved.

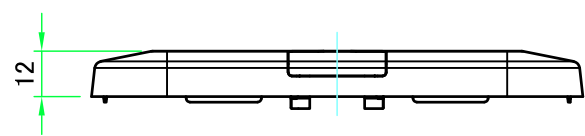
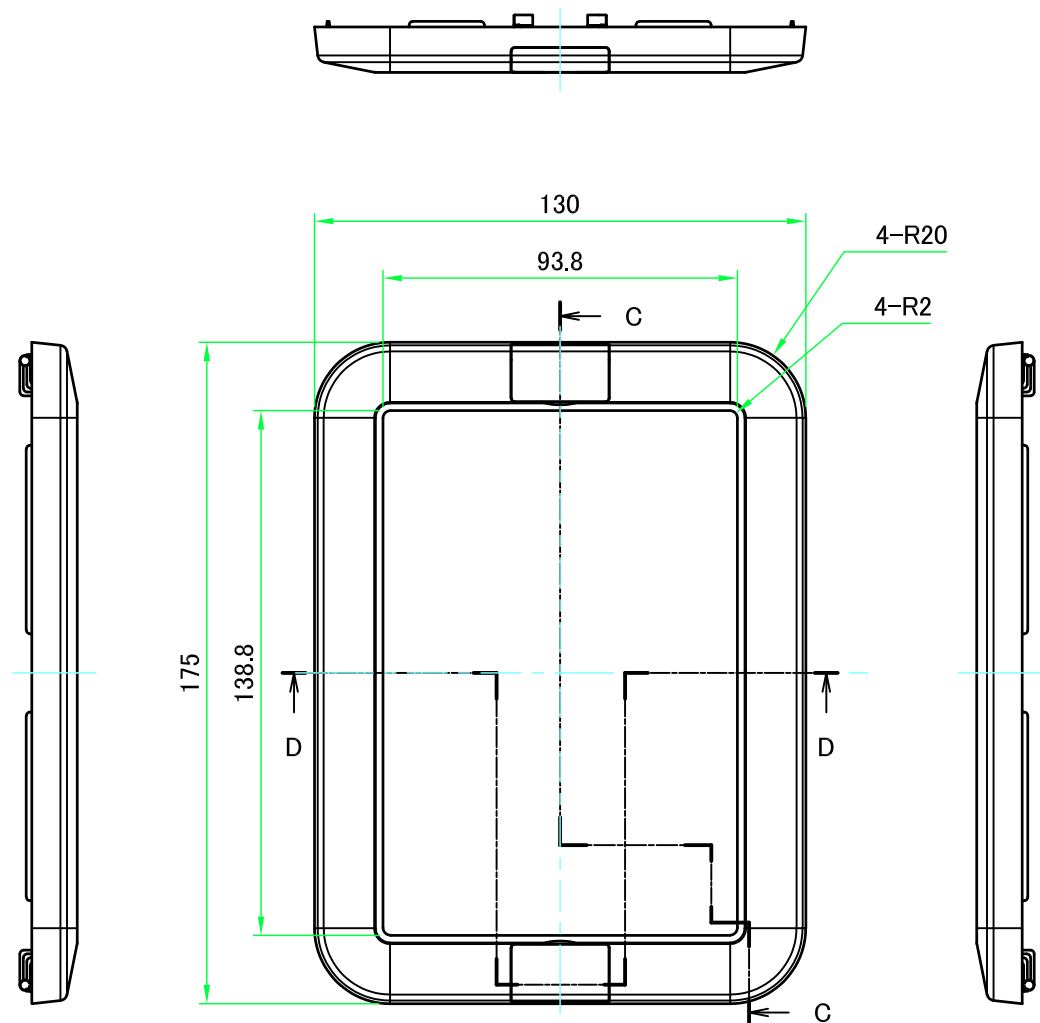
色仕様(型番末尾□) / Color Type (End of product number □)		
記号 / Code	色 / Color	材質 / Material
G	ホワイトグレー / White gray	ASA樹脂 UL94HB / UV-resistant ASA UL94HB
C	チャコールグレー / Charcoal gray	難燃性ABS樹脂 UL94V-0 / Flame-resistant ABS UL94V-0

株式会社タカチ電機工業 TAKACHI ELECTRONICS ENCLOSURE CO., LTD.			品名/Title IP68防水ボックス IP68 NETWORK PLASTIC BOX	尺度/Scale 1 / 4
承認/Approved 中根	検図/Checked 谷	製図/Created 横田	型番/Product number WP13-18-5□ 作成日/Date 2023/04/11	



株式会社タカチ電機工業 TAKACHI ELECTRONICS ENCLOSURE CO., LTD.			品名/Title IP68防水ボックス IP68 NETWORK PLASTIC BOX	尺度/Scale 1:2
承認/Approved 中根	検図/Checked 谷	製図/Created 横田	型番/Product number WP13-18-5□	
			作成日/Date 2023/04/11	2 / 4

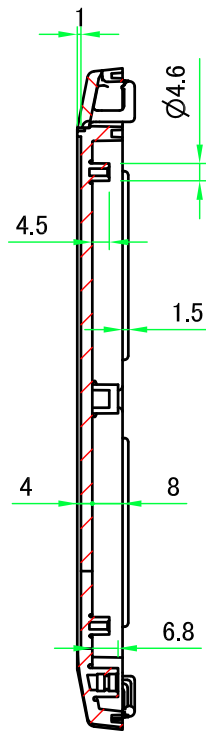
トップカバー / Top cover



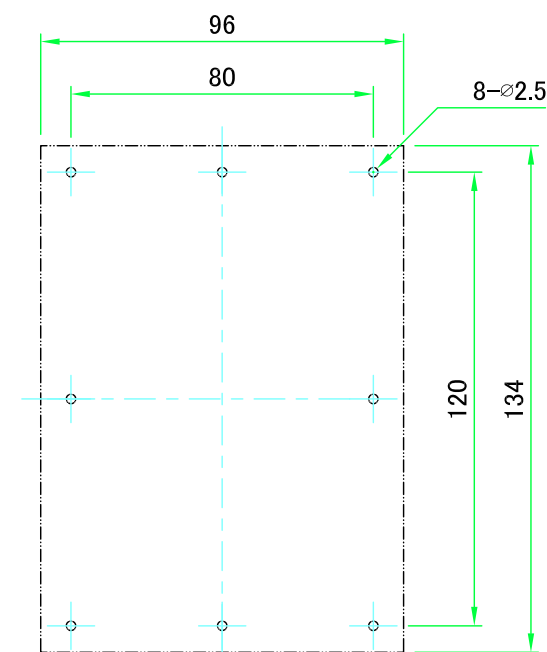
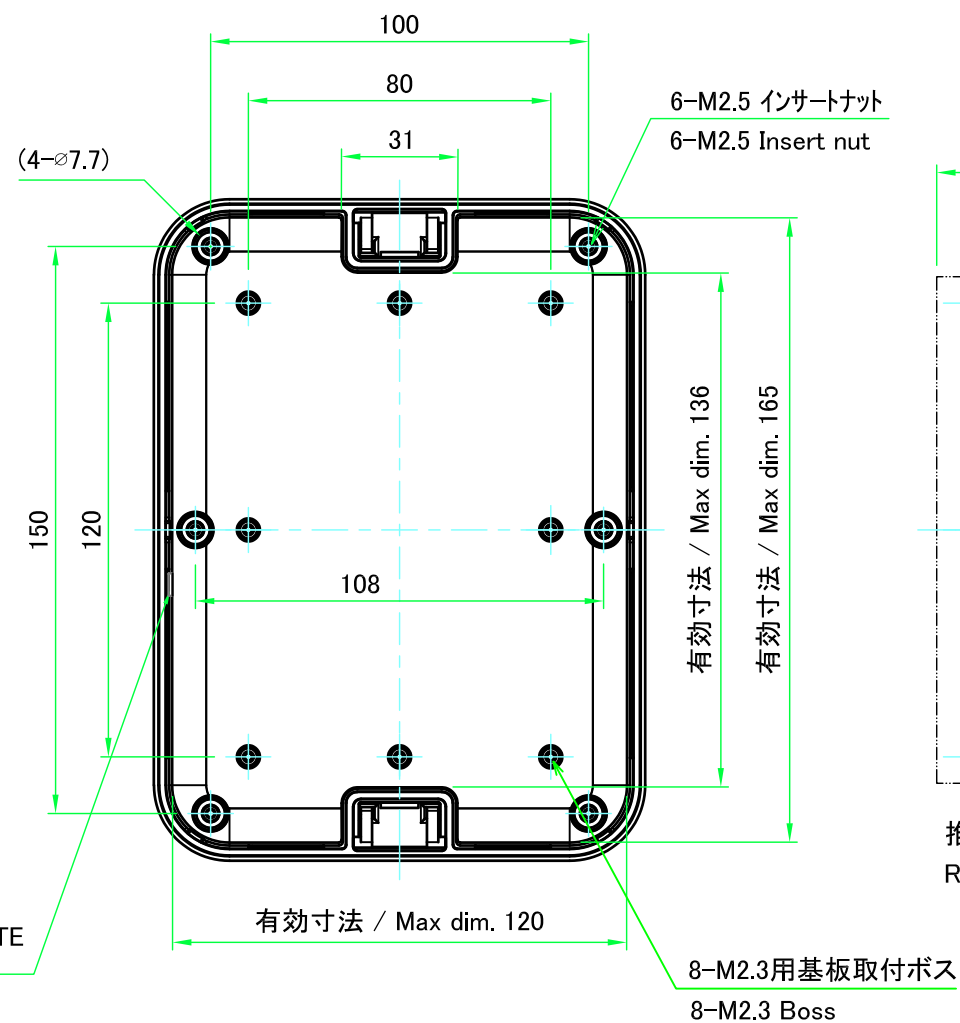
D-D (1:2)



C-C (1:2)



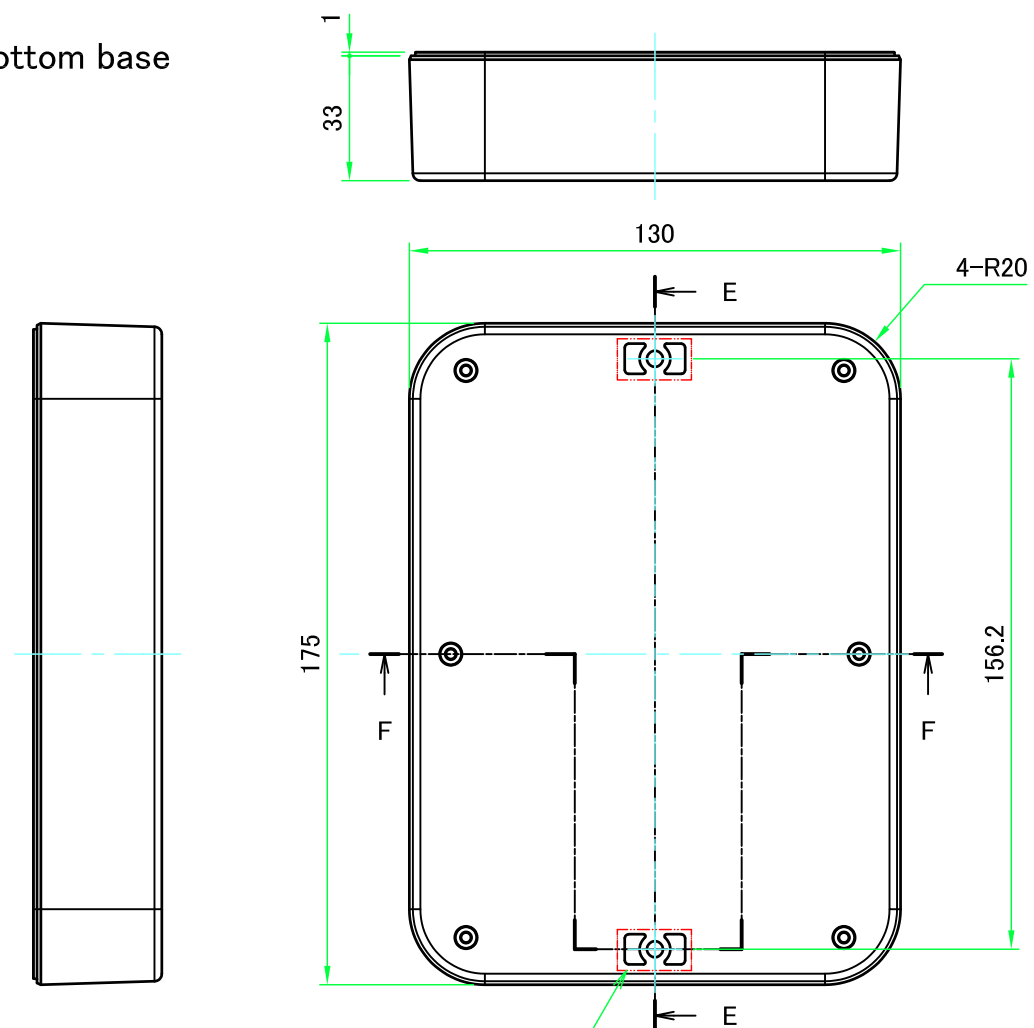
ゲート / GATE



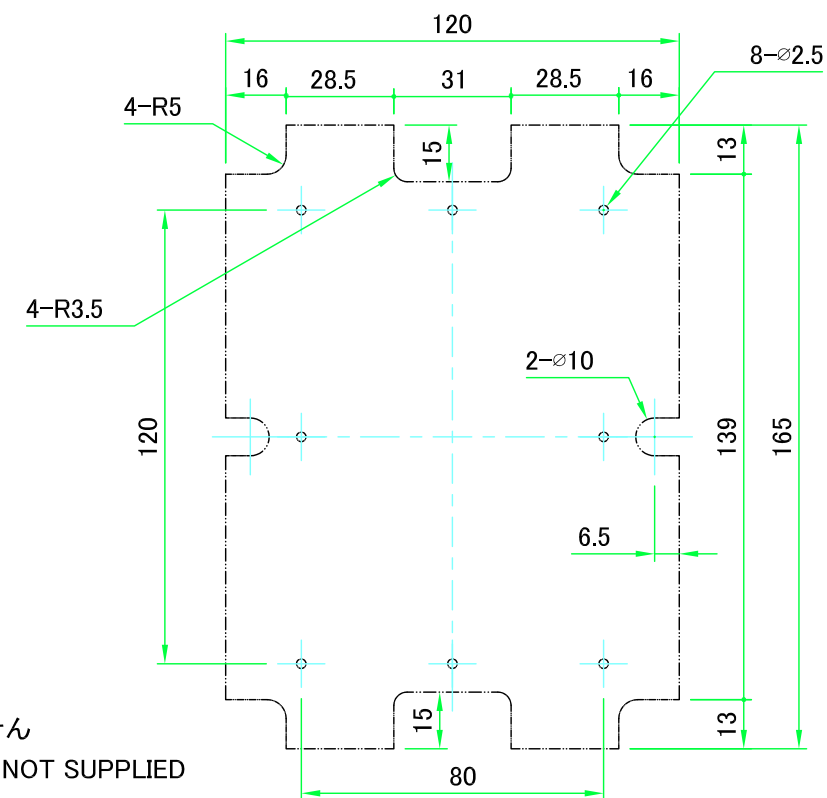
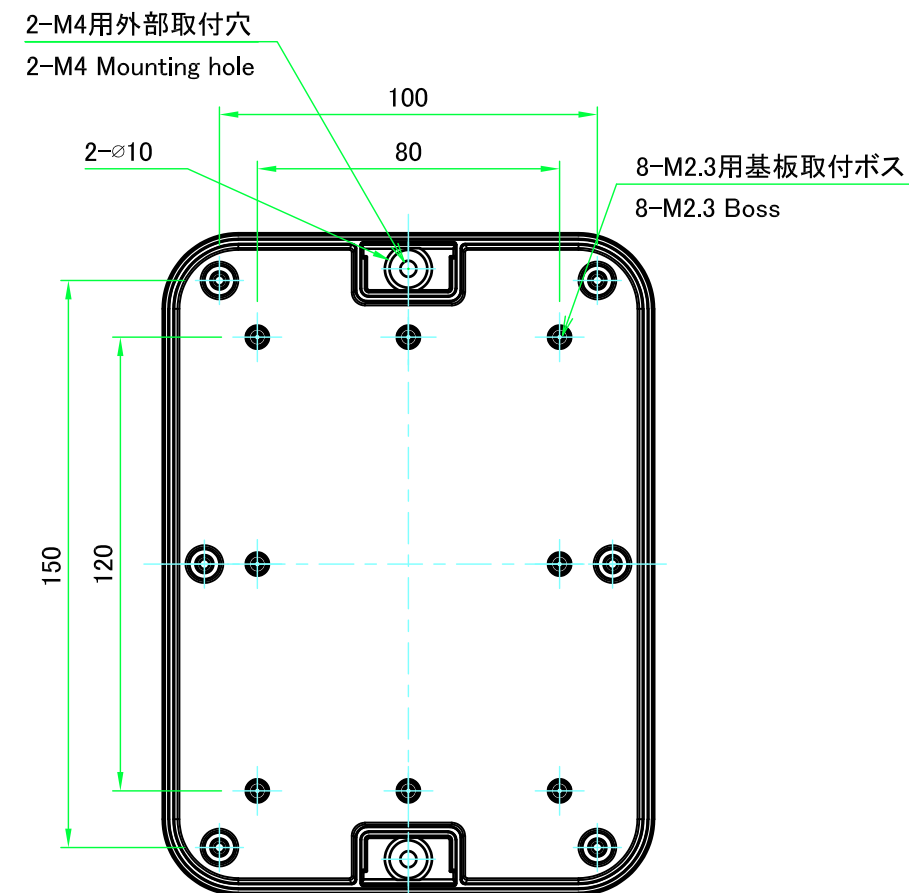
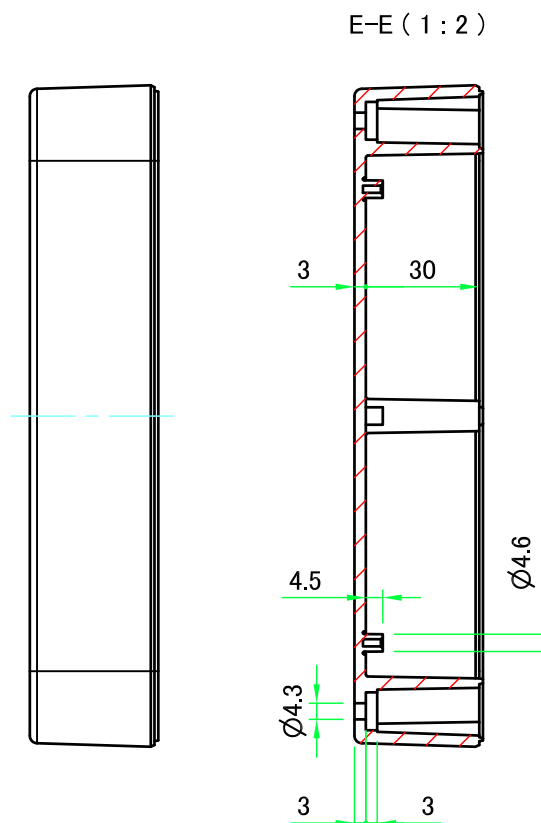
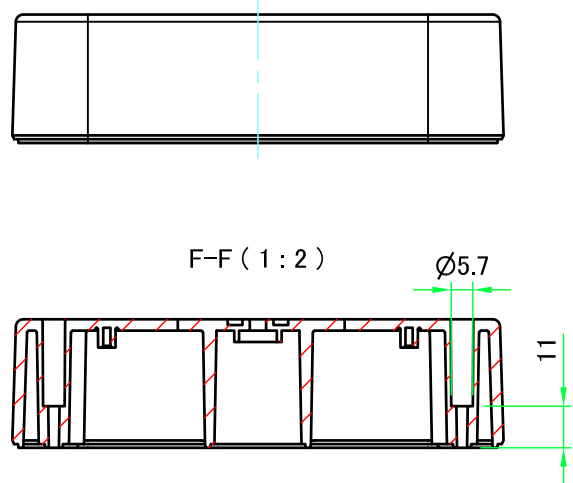
推奨基板形状 * 販売していません
Recommended PCB dimension
* NOT SUPPLIED

株式会社タカチ電機工業 TAKACHI ELECTRONICS ENCLOSURE CO., LTD.			品名/Title IP68防水ボックス IP68 NETWORK PLASTIC BOX	尺度/Scale 1:2
承認/Approved	検図/Checked	製図/Created	型番/Product number WP13-18-5□	
中根	谷	横田	作成日/Date 2023/04/11	3 / 4

ボディー / Bottom base



2-ポールマウントブラケット(WPMB-M4)用取付ガイド
2-Mounting position for Pole Mounting Bracket (WPMB-M4)



推奨基板形状 * 販売していません
Recommended PCB dimension * NOT SUPPLIED

株式会社タカチ電機工業 TAKACHI ELECTRONICS ENCLOSURE CO., LTD.			品名/Title IP68防水ボックス IP68 NETWORK PLASTIC BOX	尺度/Scale 1:2
承認/Approved	検図/Checked	製図/Created	型番/Product number WP13-18-5□	
中根	谷	横田	作成日/Date 2023/04/11	4 / 4